



Typ /type

AGS2550P

DIESELSTROMAGGREGAT

DIESEL GENERATOR SET

2 370/2 620 kVA

Machine Set

Dieselstromaggregat

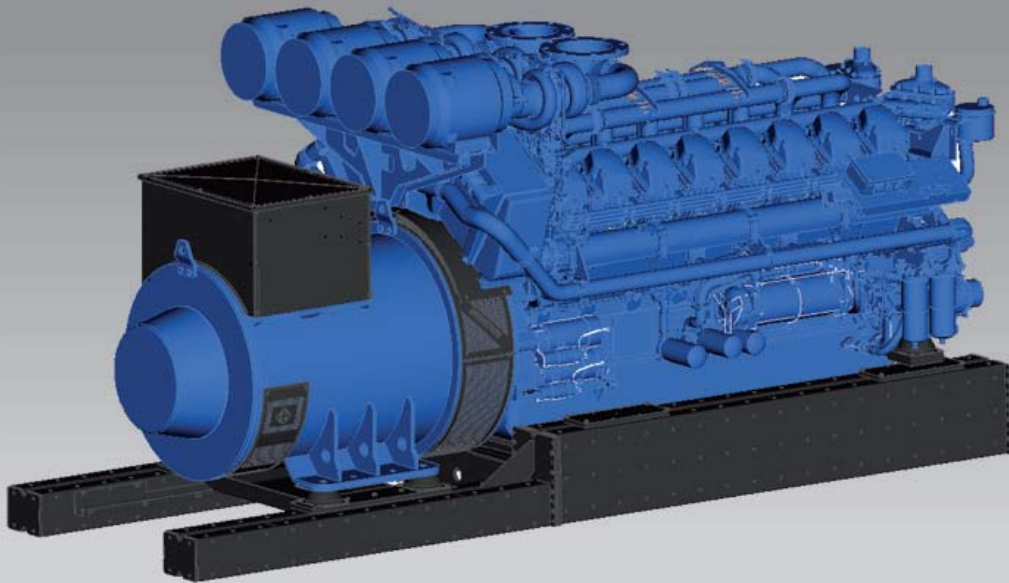
Typ AGS2550P

2 370/2 620 kVA

Diesel Generator Set

Type AGS2550P

2 370/2 620 kVA



Motor und Generator auf verwindungssteifem Grundrahmen aus lasergeschnittenen, verschweißten Kantprofilen aus Stahl montiert; schwingungselastische Lagerung des Maschinensatzes mittels Gummipuffer auf dem Grundrahmen; Hebeösen im Grundrahmen integriert; Motor und Generator gekoppelt über Stahlscheibenkupplung;

Torsion-free base frame made of laser-cut, welded tilted steel profiles; machine group is mounted on base frame with rubber buffers which allow the machine group to vibrate; however, there is no transfer of vibration to frame; eyelets for crane hooks included in base frame; engine and alternator are connected with steel flange coupling;

Aggregatdaten

Leistung (abzgl. el. Vorbaukühler ca. 60 kW oder Tischkühler ca. 25 kW):	2 370 kVA (entspr. bei 0,8 cos phi: 1 896 kW)
Notstromleistung (abzgl. el. Vorbaukühler ca. 60 kW oder Tischkühler ca. 25 kW):	2 620 kVA
Nennspannung:	400 V / 230 V
Nennstrom:	3 434 A
Frequenz:	50 Hz
Wirkleistungsfaktor:	0,8 cos phi
Drehzahl:	1 500 min
Gewicht:	ca. 12 900 kg
Stoßlast:	ca. 50 %

Generatordaten

Hersteller:	AGGRETECH
Typ:	ACG2500-4-400
Schutzart:	IP 23
Isolationsklasse:	H
Erregung:	bürstenloser, selbsterregender Synchrongenerator
Spannungsregelung:	elektronisch, selbstregelnd
Kühlluftmenge:	11 142 m ³ /h

Genset data

output (minus mounted electrical cooler approx. 60 kW or table cooler approx. 25 kW):	2 370 kVA (corresp. with 0,8 cos phi: 1 896 kW)
emergency power output (minus mounted electrical cooler approx. 60 kW or table cooler approx. 25 kW):	2 620 kVA
nom. voltage:	400 V / 230 V
nom. current:	3 434 A
frequency:	50 Hz
active nom. factor:	0,8 cos phi
speed:	1 500 rpm
weight:	approx. 12 900 kg
instantaneous load	approx. 50 %

Alternator data

manufacturer:	AGGRETECH
type:	ACG2500-4-400
IP class:	IP 23
isolation class:	H
excitation:	brushless, self-exciting synchronous alternator
voltage control:	electronic, self-regulating
cooling air volume:	11 142 m ³ /h

Motordaten

Hersteller:	Perkins
Typ:	4016-61TRG3A
Zylinderanzahl / Anordnung:	16 / V
Hubraum:	61,123 l
Verdichtung:	13:1
Bauart:	Turbolader mit Ladeluftkühlung
Kühlungsart:	Wasser
Drehzahlregler:	elektronisch
Drehzahl:	1 500 min
Motorleistung LTP:	2 183 kW
Motorleistung PRP:	1 975 kW
Kraftstoffverbrauch (elektrisch)	50 %: 252,0 l/h / 203,0 g/kWh 75 %: 375,0 l/h / 201,0 g/kWh 100 %: 500,0 l/h / 201,0 g/kWh
Wärmemenge Kühlwasser:	ca. 757,0 kW
Wärmemenge Abgas:	ca. 1 400,0 kW
Wärmemenge Ladeluft:	ca. 684,0 kW
Wärmemenge Abstrahlung:	ca. 135,0 kW
Abgastemperatur:	475 °C
Abgaszertifikate:	TA-Luft
Lichtmaschine:	40 A / 24 V
Kühlluftvolumenstrom :	anlagenspezifisch
Abgasvolumenstrom:	29 400 m³/h
Verbrennungs-luftvolumenstrom:	9 600 m³/h
Schalldruck Lp (inkl. Kühlsystem in 1 m Entfernung):	112 dB (A)

Leistungsangaben:

¹ PRP-Dauerleistung-Netzersatzbetrieb Variable Dauerleistung 100 %, mittlere Auslastung 60 %, keine zeitliche Einschränkung, plus 5 % zusätzliche Leistung für regelungstechnische Zwecke.

² Stand-by-Leistung Notstrombetrieb. Nicht überlastbar, Leistung für regelungstechnische Vorgänge.

³ max. zuschaltbare Leistung in kVA (PRP)

Leistungsangaben verstehen sich bei folgenden Umgebungsbedingungen: Umgebungstemperatur 25 °C, 100 m ü.N.N., relative Luftfeuchte 30 %; Technische Änderungen, sowie Druckfehler vorbehalten.

Qualitätsnormen: (Standardausführung)

VDE 0530, DIN 6280, ISO 8528, IEC 34, BS 4999, BS 5000, BS 5514; Wir sind Fachbetrieb nach §19 I WHG.

Engine data

manufacturer:	Perkins
type:	4016-61TRG3A
no. of cylinders / configuration:	16 / V
displacement:	61,123 l
compression ratio:	13:1
building class:	turbocharger with charge air cooler
cooling method:	water
speed governor:	electronic
speed:	1 500 RPM
engine output LTP:	2 183 kW
engine output PRP:	1 975 kW
fuel consumption (electrical)	50 %: 252,0 l/h / 203,0 g/kWh 75 %: 375,0 l/h / 201,0 g/kWh 100 %: 500,0 l/h / 201,0 g/kWh
heat flow volume of cooling liquid:	approx. 757,0 kW
heat flow volume of exhaust gas:	approx. 1 400,0 kW
heat flow volume of charge air cooler:	approx. 684,0 kW
heat flow volume of radiating heat:	approx. 135,0 kW
exhaust gas temperature:	475 °C
exhaust gas certificate:	TA-Luft
starter:	40 A / 24 V
cooling air flow	system-dependent
exhaust gas volume:	29 400 m³/h
combustion air volume:	9 600 m³/h
acoustic pressure (incl. cooling system, distance 1 m):	112 dB (A)

Performance definition:

¹ PRP-permanent output - mains compensation mode, adjustable permanent output 100 %, average load 60 %, no time restrictions, plus 5 % additional output for adjusting purposes.

² Stand-by output for emergency operation. No excess load possible, output for adjusting purposes.

³ max. additional output in kVA (PRP)

all performance figures are to be understood for ambient conditions as follows: ambient temperature 25 °C, 100 m above sea level, rel. humidity 30 %; We reserve the right to make changes due to technical advancement and errors.

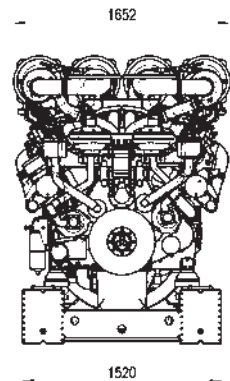
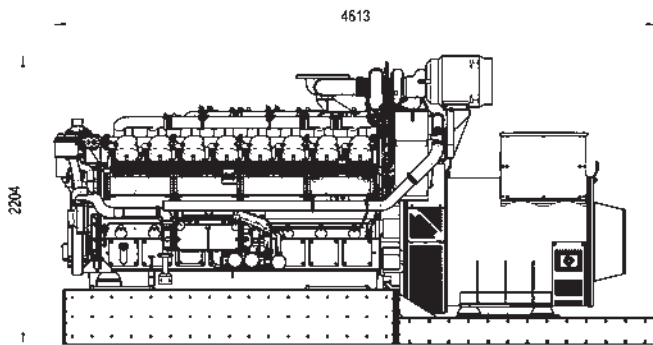
Quality standards: (standard type)

VDE 0530, DIN 6280, ISO 8528, IEC 34, BS 4999, BS 5000, BS 5514; We are certified specialist according to §19 I WHG.

Dieselstromaggregat / Diesel Generator Set

Typ / type AGS2550P

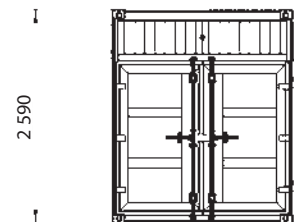
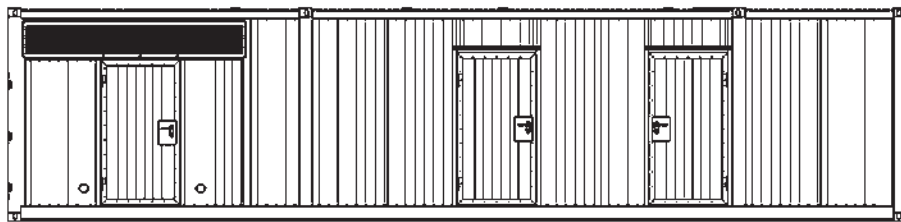
2 370/2 620 kVA



12 200

Sonderzubehör gegen Aufpreis

Special accessories are available for an extra charge



Ihr Vertragshändler
Your licensed dealer

Die Zeichnungen sind nicht maßstabgetreu.
Drawings are not true to scale.

Die angegebenen Gewichtsangaben entsprechen dem Trockengewicht, evtl. Sonderzubehör und loses Zubehör wurde nicht berücksichtigt. Abbildungen können teilweise mit Sonderausstattungen sein. Änderungen im Sinne des technischen Fortschrittes, sowie Irrtum behalten wir uns vor.

Weight details refer to dry weight excluding any special accessories and loose equipment. Some of the pictures may include special accessories. We reserve the right to make changes due to technical advancement and errors.

A 36 / AGS2550P – 04/2010 – d/e

Electromech Engineering Ltd.
Electromech House
Unit 7 Otterswood Square
Martland Mill Industrial Estate
WIGAN
Lancashire
WN5 0LF

Telephone: 01942 226322
Fax: 01942 226307
email: sales@electromech.org

