

www.aggretech.co



Typ /type  
AGS1600P

DIESELSTROMAGGREGAT  
DIESEL GENERATOR SET

1 560/1 715 kVA

Machine Set

# Dieselstromaggregat

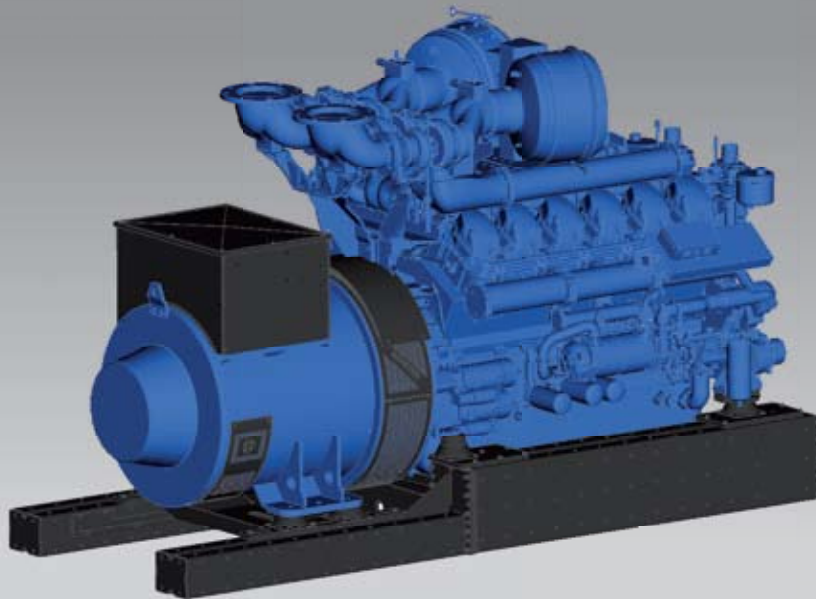
## Typ AGS1600P

1 560/1 715 kVA

# Diesel Generator Set

## Type AGS1600P

1 560/1 715 kVA



Motor und Generator auf verwindungssteifem Grundrahmen aus lasergeschnittenen, verschweißten Kantprofilen aus Stahl montiert; schwingungselastische Lagerung des Maschinensatzes mittels Gummipuffer auf dem Grundrahmen; Hebeösen im Grundrahmen integriert; Motor und Generator gekoppelt über Stahlscheibenkupplung;

Torsion-free base frame made of laser-cut, welded tilted steel profiles; machine group is mounted on base frame with rubber buffers which allow the machine group to vibrate; however, there is no transfer of vibration to frame; eyelets for crane hooks included in base frame; engine and alternator are connected with steel flange coupling;

### Aggregatdaten

Leistung (abzgl. el. Vorbaukühler ca. 30 kW oder Tischkühler ca. 20 kW):	1 560 kVA (entspr. bei 0,8 cos phi: 1 248 kW)
Notstromleistung (abzgl. el. Vorbaukühler ca. 30 kW oder Tischkühler ca. 20 kW):	1 715 kVA
Nennspannung:	400 V / 230 V
Nennstrom:	2 260 A
Frequenz:	50 Hz
Wirkleistungsfaktor:	0,8 cos phi
Drehzahl:	1 500 min
Gewicht:	ca. 10 300 kg
Stoßlast:	ca. 60 %

### Generatordaten

Hersteller:	AGGRETECH
Typ:	ACG1500-4-400
Schutzart:	IP 23
Isolationsklasse:	H
Erregung:	bürstenloser, selbsterregender Synchrongenerator
Spannungsregelung:	elektronisch, selbstregelnd
Kühlluftmenge:	11 142 m <sup>3</sup> /h

### Genset data

output (minus mounted electrical cooler approx. 30 kW or table cooler approx. 20 kW):	1 560 kVA (corresp. with 0,8 cos phi: 1 248 kW)
emergency power output (minus mounted electrical cooler approx. 30 kW or table cooler approx. 20 kW):	1 715 kVA
nom. voltage:	400 V / 230 V
nom. current:	2 260 A
frequency:	50 Hz
active nom. factor:	0,8 cos phi
speed:	1 500 rpm
weight:	approx. 10 300 kg
instantaneous load	approx. 60 %

### Alternator data

manufacturer:	AGGRTECH
type:	ACG1500-4-400
IP class:	IP 23
isolation class:	H
excitation:	brushless, self-exciting synchronous alternator
voltage control:	electronic, self-regulating
cooling air volume:	11 142 m <sup>3</sup> /h

## Motordaten

Hersteller:	Perkins
Typ:	4012-46TAG2A
Zylinderanzahl / Anordnung <sup>1</sup>	2 / V
Hubraum:	45,842 l
Verdichtung:	13:1
Bauart:	2 Turbo mit Ladeluftkühlung
Kühlungsart:	Wasser
Drehzahlregler:	elektronisch
Drehzahl:	1 500 min
Motorleistung LTP:	1 395 kW
Motorleistung PRP:	1 267 kW
Kraftstoffverbrauch (elektrisch)	50 %: 160,0 l/h / 212,0 g/kWh 75 %: 237,0 l/h / 210,0 g/kWh 100 %: 316,0 l/h / 210,0 g/kWh
Wärmemenge Kühlwasser:	ca. 441,0 kW
Wärmemenge Abgas:	ca. 1 150,0 kW
Wärmemenge Ladeluft:	ca. 310,0 kW
Wärmemenge Abstrahlung:	ca. 90,0 kW
Abgastemperatur:	n.v.
Abgaszertifikate:	TA-Luft
Lichtmaschine:	16,4 kW / 24 V
Kühlluftvolumenstrom:	Anlagenspezifisch
Abgasvolumenstrom:	n.v.
Verbrennungs-luftvolumenstrom:	6 300 m <sup>3</sup> /h
Schalldruck Lp (inkl. Kühlsystem in 1 m Entfernung):	111 dB (A)

### Leistungsangaben:

<sup>1</sup> PRP-Dauerleistung-Netzersatzbetrieb, variable Dauerleistung 100 %, mittlere Auslastung 60 %, keine zeitliche Einschränkung, plus 5 % zusätzliche Leistung für regelungstechnische Zwecke.

<sup>2</sup> Stand-by-Leistung Notstrombetrieb. Nicht überlastbar, Leistung für regelungstechnische Vorgänge.

<sup>3</sup> max. zuschaltbare Leistung in kVA (PRP)

Leistungsangaben verstehen sich bei folgenden Umgebungsbedingungen: Umgebungstemperatur 25 °C, 100 m ü.N.N., relative Luftfeuchte 30 %; Technische Änderungen, sowie Druckfehler vorbehalten.

### Qualitätsnormen: (Standardausführung)

VDE 0530, DIN 6280, ISO 8528, IEC 34, BS 4999, BS 5000, BS 5514; Wir sind Fachbetrieb nach §19 I WHG.

## Engine data

manufacturer:	Perkins
type:	4012-46TAG2A
no. of cylinders / configuration:	12 / V
displacement:	45,842 l
compression ratio:	13:1
building class:	2 turbocharger with charge air cooler
cooling method:	water
speed governor:	electronic
speed:	1 500 RPM
engine output LTP:	1 395 kW
engine output PRP:	1 267 kW
fuel consumption (electrical)	50 %: 160,0 l/h / 212,0 g/kWh 75 %: 237,0 l/h / 210,0 g/kWh 100 %: 316,0 l/h / 210,0 g/kWh
heat flow volume of cooling liquid:	approx. 441,0 kW
heat flow volume of exhaust gas:	approx. 1 150,0 kW
heat flow volume of charge air cooler:	approx. 310,0 kW
heat flow volume of radiating heat:	approx. 90,0 kW
exhaust gas temperature:	n.a
exhaust gas certificate:	TA-Luft
starter:	16,4 kW / 24 V
cooling air flow:	system-dependent
exhaust gas volume:	n.a.
combustion air volume:	6 300 m <sup>3</sup> /h
acoustic pressure (incl. cooling system, distance 1 m):	111 dB (A)

### Performance definition:

<sup>1</sup> PRP-permanent output - mains compensation mode, adjustable permanent output 100 %, average load 60 %, no time restrictions, plus 5 % additional output for adjusting purposes.

<sup>2</sup> Stand-by output for emergency operation. No excess load possible, output for adjusting purposes.

<sup>3</sup> max. additional output in kVA (PRP)

all performance figures are to be understood for ambient conditions as follows: ambient temperature 25 °C, 100 m above sea level, rel. humidity 30 %; We reserve the right to make changes due to technical advancement and errors.

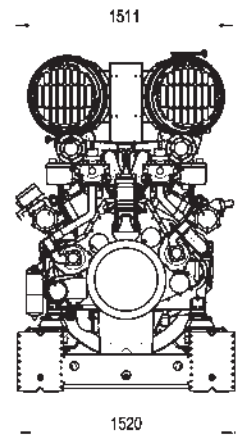
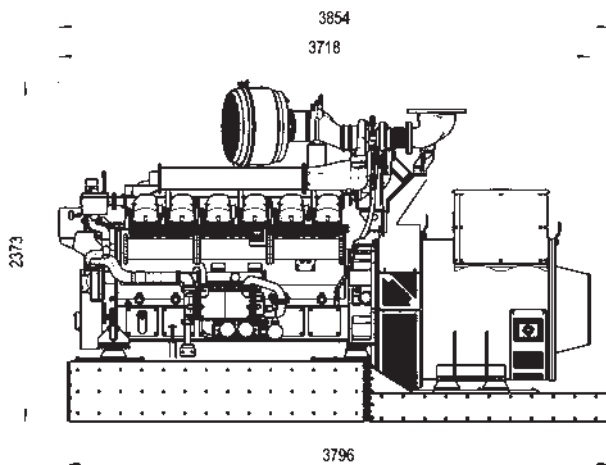
### Quality standards: (standard type)

VDE 0530, DIN 6280, ISO 8528, IEC 34, BS 4999, BS 5000, BS 5514; We are certified specialist according to §19 I WHG.

# Dieselstromaggregat / Diesel Generator Set

## Typ / type AGS1600P

1 560/1 715 kVA

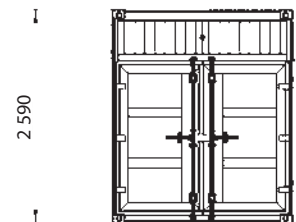
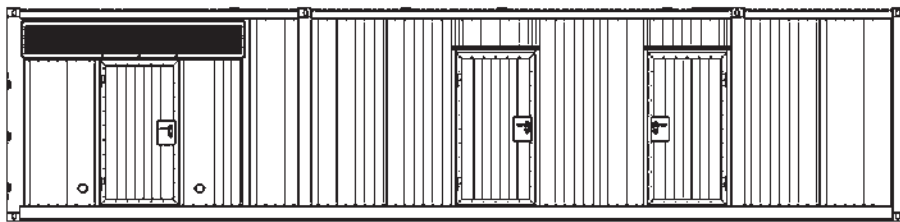


12 200

2 440

Sonderzubehör gegen Aufpreis

Special accessories are available for an extra charge



Ihr Vertragshändler  
Your licensed dealer

Die Zeichnungen sind nicht maßstabgetreu.  
Drawings are not true to scale.

Die angegebenen Gewichtsangaben entsprechen dem Trockengewicht, evtl. Sonderzubehör und loses Zubehör wurde nicht berücksichtigt. Abbildungen können teilweise mit Sonderausstattungen sein. Änderungen im Sinne des technischen Fortschrittes, sowie Irrtum behalten wir uns vor.

Weight details refer to dry weight excluding any special accessories and loose equipment. Some of the pictures may include special accessories. We reserve the right to make changes due to technical advancement and errors.

A 33 / AGS1600P – 04/2010 – d/e

Electromech Engineering Ltd.  
Electromech House  
Unit 7 Otterswood Square  
Martland Mill Industrial Estate  
WIGAN  
Lancashire  
WN5 0LF

Telephone: 01942 226322  
Fax: 01942 226307  
email: [sales@electromech.org](mailto:sales@electromech.org)

