

www.aggretech.co



Typ /type  
AGS1100P

DIESELSTROMAGGREGAT  
DIESEL GENERATOR SET

1 035/1 140 kVA

Machine Set

## Dieselstromaggregat

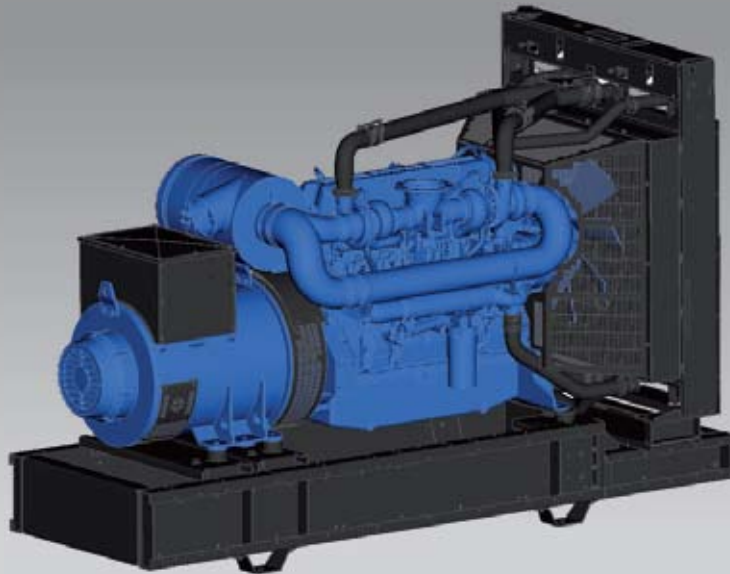
# Typ AGS1100P

1 035/1 140 kVA

## Diesel Generator Set

# Type AGS1100P

1 035/1 140 kVA



Motor und Generator auf verwindungssteifem Grundrahmen aus lasergeschnittenen, verschweißten Kantprofilen aus Stahl montiert; schwingungselastische Lagerung des Maschinensatzes mittels Gummipuffer auf dem Grundrahmen; Hebeösen im Grundrahmen integriert; Motor und Generator gekoppelt über Stahlscheibenkupplung;

Torsion-free base frame made of laser-cut, welded tilted steel profiles; machine group is mounted on base frame with rubber buffers which allow the machine group to vibrate; however, there is no transfer of vibration to frame; eyelets for crane hooks included in base frame; engine and alternator are connected with steel flange coupling;

### Aggregatdaten

Leistung	1 035 kVA (entspr. bei 0,8 cos phi: 828 kW)
Notstromleistung	1 140 kVA
Nennspannung:	400 V / 230 V
Nennstrom:	1 495 A
Frequenz:	50 Hz
Wirkleistungsfaktor:	0,8 cos phi
Drehzahl:	1 500 min <sup>-1</sup>
Gewicht:	ca. 7 500 kg
Stoßlast:	ca. 50 %

### Genset data

output	1 035 kVA (corresp. with 0,8 cos phi: 828 kW)
emergency power output	1 140 kVA
nom. voltage:	400 V / 230 V
nom. current:	1 495 A
frequency:	50 Hz
active nom. factor:	0,8 cos phi
speed:	1 500 rpm
weight:	approx. 7 500 kg
instantaneous load	approx. 50 %

### Generatordaten

Hersteller:	AGGRETECH
Typ:	ACG1250-4-400
Schutzart:	IP 23
Isolationsklasse:	H
Erregung:	bürstenloser, selbsterregender Synchrongenerator
Spannungsregelung:	elektronisch, selbstregelnd
Kühlluftmenge:	6 360 m <sup>3</sup> /h

### Alternator data

manufacturer:	AGGRTECH
type:	ACG1250-4-400
IP class:	IP 23
isolation class:	H
excitation:	brushless, self-exciting synchronous alternator
voltage control:	electronic, self-regulating
cooling air volume:	6 360 m <sup>3</sup> /h

### Motordaten

Hersteller:	Perkins
Typ:	4008-TAG2A
Zylinderanzahl / Anordnung	8 / in Reihe
Hubraum:	30,561 l
Verdichtung:	13,6:1
Bauart:	Turbolader mit Ladeluftkühlung
Kühlungsart:	Wasser
Drehzahlregler:	elektronisch
Drehzahl:	1 500 min
Motorleistung LTP:	959 kW
Motorleistung PRP:	872 kW
Kraftstoffverbrauch 50 %:	130,0 l/h / 207,0 g/kWh
(elektrisch) 75 %:	192,0 l/h / 205,0 g/kWh
100 %:	256,0 l/h / 205,0 g/kWh
Wärmemenge Kühlwasser	ca. 273,0 kW
Wärmemenge Abgas	ca. 548,0 kW
Wärmemenge Ladeluft	ca. 153,0 kW
Wärmemenge Abstrahlung	ca. 40,0 kW
Abgastemperatur:	405 °C
Abgaszertifikate:	TA-Luft 1/2 (von 1986)
Lichtmaschine:	8,2 kW / 24 V
Kühlluftvolumenstrom	n.v.
Abgasvolumenstrom	12 000 m³/h
Verbrennungs-luftvolumenstrom	4 500 m³/h
Schalldruck Lp (inkl. Kühlsystem in 1 m Entfernung)	108 dB (A)

#### Leistungsangaben:

<sup>1</sup> PRP-Dauerleistung-Netzersatzbetrieb, variable Dauerleistung 100 %, mittlere Auslastung 60 %, keine zeitliche Einschränkung, plus 5 % zusätzliche Leistung für regelungstechnische Zwecke.

<sup>2</sup> Stand-by-Leistung Notstrombetrieb. Nicht überlastbar, Leistung für regelungstechnische Vorgänge.

<sup>3</sup> max. zuschaltbare Leistung in kVA (PRP)

<sup>4</sup> abgasoptimierte Version; erfüllt TA-Luft 1/2; Die angegebenen Perkins-Werte sind Musterwerte von Prüfstandstestwerten von Perkins.

Leistungsangaben verstehen sich bei folgenden Umgebungsbedingungen: Umgebungstemperatur 25 °C, 100 m ü.N.N., relative Luftfeuchte 30 %; Technische Änderungen, sowie Druckfehler vorbehalten.

#### Qualitätsnormen: (Standardausführung)

VDE 0530, DIN 6280, ISO 8528, IEC 34, BS 4999, BS 5000, BS 5514; Wir sind Fachbetrieb nach §19 I WHG.

### Engine data

manufacturer:	Perkins
type:	4008-TAG2A
no. of cylinders / configuration:	8 / in line
displacement:	30,561 l
compression ratio:	13,6:1
building class:	turbocharger with charge air cooler
cooling method:	water
speed governor:	electronic
speed:	1 500 RPM
engine output LTP:	959 kW
engine output PRP:	872 kW
fuel consumption 50 %:	130,0 l/h / 207,0 g/kWh
(electrical) 75 %:	192,0 l/h / 205,0 g/kWh
100 %:	256,0 l/h / 205,0 g/kWh
heat flow volume of cooling liquid	approx. 273,0 kW
heat flow volume of exhaust gas	approx. 548,0 kW
heat flow volume of charge air cooler	approx. 153,0 kW
heat flow volume of radiating heat	approx. 40,0 kW
exhaust gas temperature:	405 °C
exhaust gas certificate:	TA-Luft 1/2 (from 1986)
starter:	8,2 kW / 24 V
cooling air flow	n.a.
exhaust gas volume	12 000 m³/h
combustion air volume	4 500 m³/h
acoustic pressure (incl. cooling system, distance 1 m)	108 dB (A)

#### Performance definition:

<sup>1</sup> PRP-permanent output - mains compensation mode, adjustable permanent output 100 %, average load 60 %, no time restrictions, plus 5 % additional output for adjusting purposes.

<sup>2</sup> Stand-by output for emergency operation. No excess load possible, output for adjusting purposes.

<sup>3</sup> max. additional output in kVA (PRP)

<sup>4</sup> The Version based on low exhaust emission fulfills the German TA-Luft-requirements 1/2. Specified Perkins values are sample values of Perkins test bench values.

all performance figures are to be understood for ambient conditions as follows: ambient temperature 25 °C, 100 m above sea level, rel. humidity 30 %; We reserve the right to make changes due to technical advancement and errors.

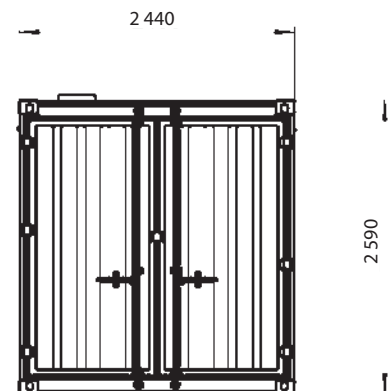
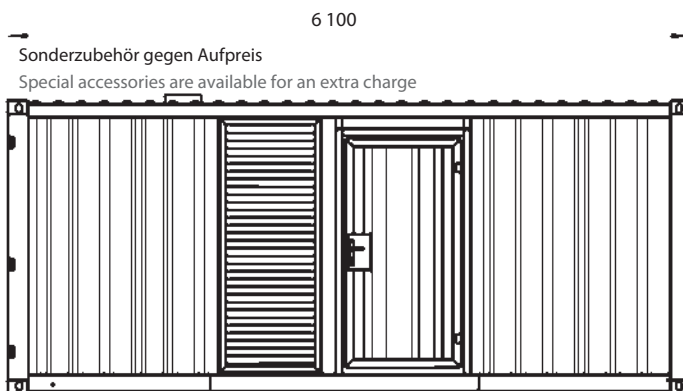
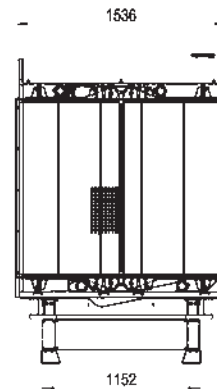
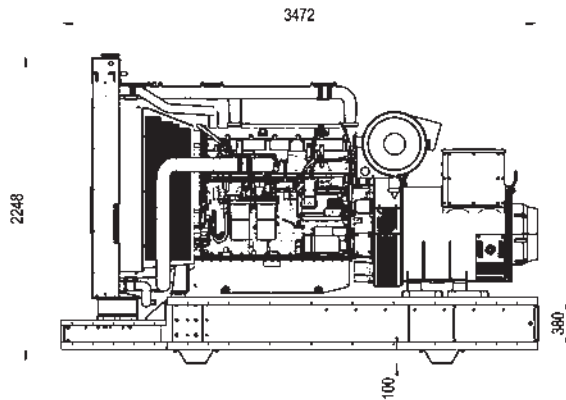
#### Quality standards: (standard type)

VDE 0530, DIN 6280, ISO 8528, IEC 34, BS 4999, BS 5000, BS 5514; We are certified specialist according to §19 I WHG.

# Dieselstromaggregat / Diesel Generator Set

## Typ / type AGS1100P

1 035/1 140 kVA



Ihr Vertragshändler  
Your licensed dealer

Die Zeichnungen sind nicht maßstabgetreu.  
Drawings are not true to scale.

Die angegebenen Gewichtsangaben entsprechen dem Trockengewicht, evtl. Sonderzubehör und loses Zubehör wurde nicht berücksichtigt. Abbildungen können teilweise mit Sonderausstattungen sein. Änderungen im Sinne des technischen Fortschrittes, sowie Irrtum behalten wir uns vor.

Weight details refer to dry weight excluding any special accessories and loose equipment. Some of the pictures may include special accessories. We reserve the right to make changes due to technical advancement and errors.

A 31 / AGS1100P – 04/2010 – d/e

Electromech Engineering Ltd.  
Electromech House  
Unit 7 Otterswood Square  
Martland Mill Industrial Estate  
WIGAN  
Lancashire  
WN5 0LF

Telephone: 01942 226322  
Fax: 01942 226307  
email: [sales@electromech.org](mailto:sales@electromech.org)

