

www.aggretech.co



Typ /type
AGS0840P

DIESELSTROMAGGREGAT
DIESEL GENERATOR SET

800/880 kVA

Machine Set

Dieselstromaggregat

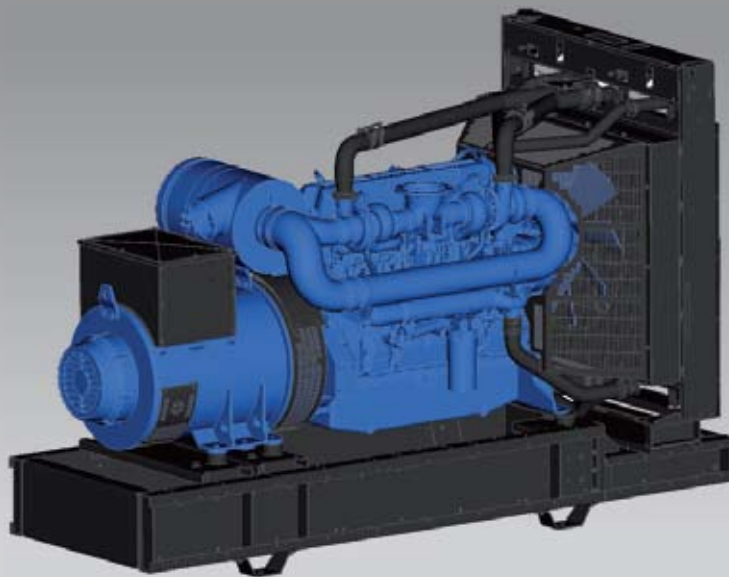
Typ AGS0840P

800/880 kVA

Diesel Generator Set

Type AGS0840P

800/880 kVA



Motor und Generator auf verwindungssteifem Grundrahmen aus lasergeschnittenen, verschweißten Kantprofilen aus Stahl montiert; schwingungselastische Lagerung des Maschinensatzes mittels Gummipuffer auf dem Grundrahmen; Hebeösen im Grundrahmen integriert; Motor und Generator gekoppelt über Stahlscheibenkupplung;

Torsion-free base frame made of laser-cut, welded tilted steel profiles; machine group is mounted on base frame with rubber buffers which allow the machine group to vibrate; however, there is no transfer of vibration to frame; eyelets for crane hooks included in base frame; engine and alternator are connected with steel flange coupling;

Aggregatdaten

Leistung	800 kVA (entspr. bei 0,8 cos phi: 640 kW)
Notstromleistung	880 kVA
Nennspannung:	400 V / 230 V
Nennstrom:	1 156 A
Frequenz:	50 Hz
Wirkleistungsfaktor:	0,8 cos phi
Drehzahl:	1 500 min ⁻¹
Gewicht:	ca. 5 100 kg
Stoßlast:	ca. 60 %

Genset data

output	800 kVA (corresp. with 0,8 cos phi: 640 kW)
emergency power output	880 kVA
nom. voltage:	400 V / 230 V
nom. current:	1 156 A
frequency:	50 Hz
active nom. factor:	0,8 cos phi
speed:	1 500 rpm
weight:	approx. 5 100 kg
instantaneous load	approx. 60 %

Generatordaten

Hersteller:	AGGRETECH
Typ:	ACG0800-4-400
Schutzart:	IP 23
Isolationsklasse:	H
Erregung:	bürstenloser, selbsterregender Synchrongenerator
Spannungsregelung:	elektronisch, selbstregelnd
Kühlluftmenge:	6 360 m ³ /h

Alternator data

manufacturer:	AGGRTECH
type:	ACG0800-4-400
IP class:	IP 23
isolation class:	H
excitation:	brushless, self-exciting synchronous alternator
voltage control:	electronic, self-regulating
cooling air volume:	6 360 m ³ /h

Motordaten

Hersteller:	Perkins
Typ:	4006-23TAG3A
Zylinderanzahl / Anordnung	6 / in Reihe
Hubraum:	22,921 l
Verdichtung:	13,6:1
Bauart:	Turbolader mit Ladeluftkühlung
Kühlungsart:	Wasser
Drehzahlregler:	elektronisch
Drehzahl:	1 500 min
Motorleistung LTP:	751 kW
Motorleistung PRP:	683 kW
Kraftstoffverbrauch 50 % (elektrisch)	85,0 l/h / 210,0 g/kWh
75 %	126,0 l/h / 208,0 g/kWh
100 %	168,0 l/h / 208,0 g/kWh
Wärmemenge Kühlwasser	ca. 280,0 kW
Wärmemenge Abgas	ca. 665,0 kW
Wärmemenge Ladeluft	ca. 199,0 kW
Wärmemenge Abstrahlung	ca. 77,0 kW
Abgastemperatur:	500 °C
Abgaszertifikate:	TA-Luft 1/2 (v. 1986)
Lichtmaschine:	7,5 kW / 24 V
Kühlluftvolumenstrom	ca. 72 000 m ³ /h
Abgasvolumenstrom	11 580 m ³ /h
Verbrennungsluftvolumenstrom	4 140 m ³ /h
Schalldruck Lp (inkl. Kühlsystem in 1 m Entfernung)	106 dB (A)

Leistungsangaben:

¹ PRP-Dauerleistung-Netzersatzbetrieb, variable Dauerleistung 100 %, mittlere Auslastung 60 %, keine zeitliche Einschränkung, plus 5 % zusätzliche Leistung für regelungstechnische Zwecke.

² Stand-by-Leistung Notstrombetrieb. Nicht überlastbar, Leistung für regelungstechnische Vorgänge.

³ max. zuschaltbare Leistung in kVA (PRP)

⁴ abgasoptimierte Version; erfüllt TA-Luft 1/2; Die angegebenen Perkins-Werte sind Musterwerte von Prüfstandstestwerten von Perkins.

Leistungsangaben verstehen sich bei folgenden Umgebungsbedingungen: Umgebungstemperatur 25 °C, 100 m ü.N.N., relative Luftfeuchte 30 %; Technische Änderungen, sowie Druckfehler vorbehalten.

Qualitätsnormen: (Standardausführung)

VDE 0530, DIN 6280, ISO 8528, IEC 34, BS 4999, BS 5000, BS 5514; Wir sind Fachbetrieb nach §19 I WHG.

Engine data

manufacturer:	Perkins
type:	4006-23TAG3A
no. of cylinders / configuration:	6 / in line
displacement:	22,921 l
compression ratio:	13,6:1
building class:	turbocharger with charge air cooler
cooling method:	water
speed governor:	electronic
speed:	1 500 RPM
engine output LTP:	751 kW
engine output PRP:	683 kW
fuel consumption 50 % (electrical)	85,0 l/h / 210,0 g/kWh
75 %	126,0 l/h / 208,0 g/kWh
100 %	168,0 l/h / 208,0 g/kWh
heat flow volume of cooling liquid	approx. 280,0 kW
heat flow volume of exhaust gas	approx. 665,0 kW
heat flow volume of charge air cooler	approx. 199,0 kW
heat flow volume of radiating heat	approx. 77,0 kW
exhaust gas temperature:	500 °C
exhaust gas certificate:	TA-Luft 1/2 (from 1986)
starter:	7,5 kW / 24 V
cooling air flow	approx. 72 000 m ³ /h
exhaust gas volume	11 580 m ³ /h
combustion air volume	4 140 m ³ /h
acoustic pressure (incl. cooling system, distance 1 m)	106 dB (A)

Performance definition:

¹ PRP-permanent output - mains compensation mode, adjustable permanent output 100 %, average load 60 %, no time restrictions, plus 5 % additional output for adjusting purposes.

² Stand-by output for emergency operation. No excess load possible, output for adjusting purposes.

³ max. additional output in kVA (PRP)

⁴ The Version based on low exhaust emission fulfills the German TA-Luft-requirements 1/2. Specified Perkins values are sample values of Perkins test bench values.

all performance figures are to be understood for ambient conditions as follows: ambient temperature 25 °C, 100 m above sea level, rel. humidity 30 %; We reserve the right to make changes due to technical advancement and errors.

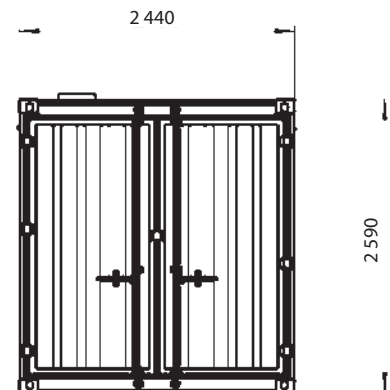
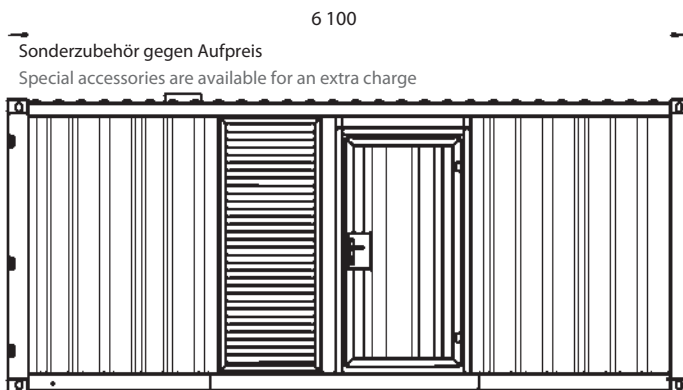
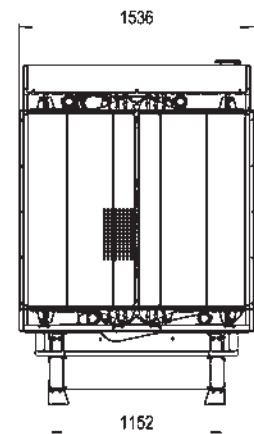
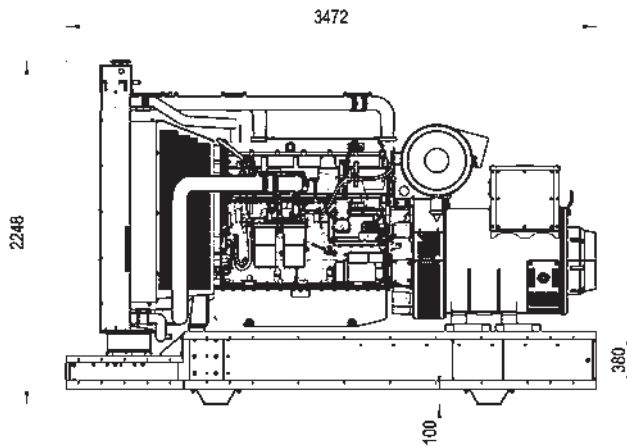
Quality standards: (standard type)

VDE 0530, DIN 6280, ISO 8528, IEC 34, BS 4999, BS 5000, BS 5514; We are certified specialist according to §19 I WHG.

Dieselstromaggregat / Diesel Generator Set

Typ / type AGS0840P

800/880 kVA



Ihr Vertragshändler
Your licensed dealer

Die Zeichnungen sind nicht maßstabgetreu.
Drawings are not true to scale.

Die angegebenen Gewichtsangaben entsprechen dem Trockengewicht, evtl. Sonderzubehör und loses Zubehör wurde nicht berücksichtigt. Abbildungen können teilweise mit Sonderausstattungen sein. Änderungen im Sinne des technischen Fortschrittes, sowie Irrtum behalten wir uns vor.

Weight details refer to dry weight excluding any special accessories and loose equipment. Some of the pictures may include special accessories. We reserve the right to make changes due to technical advancement and errors.

A 29 / AGS0840P – 04/2010 – d/e

Electromech Engineering Ltd.
Electromech House
Unit 7 Otterswood Square
Martland Mill Industrial Estate
WIGAN
Lancashire
WN5 0LF

Telephone: 01942 226322
Fax: 01942 226307
email: sales@electromech.org

